



SAIGA Co.,Ltd.
Main Office 2-5 Takasago, Takaishi City, Osaka Pref. 592-0001
Tel.:+81-72-268-1122; Fax:+81-72-268-0565

SAIGA Co.,Ltd.

Н·М·V (Гидро Мега Вибрационная машина)



20 лет
испытаний
в деле.

Гидро Мега Вибрационная машина

Мы накопили огромный опыт на различных типах строительных площадок, применяя наши исключительные технологии от вибрационного оборудования до строительных площадок. К нашему времени мы предоставили клиентам все типы вибраторных машин. Существует от 250 до более 450 различных типов механизмов, и используя разные Гидро Мега Вибрационные машины (НМV), мы смогли решить все задачи, связанные с забиванием и вытягиванием, и улучшить производительность работ.

НМV, который мы предлагаем клиентам, это товар, способный повысить экономичность за счет увеличения скорости строительных работ без ущерба качеству.

Преимущество 1 Экономичность

- 1 Нет необходимости в генераторе энергии, что позволяет уменьшить расходы на топливо, транспортировку и обслуживание.
- 2 Позволяет улучшить эффективность работы, просто подсоединив НМV к гидравлической системе ковша.
- 3 Позволяет уменьшить трудовые затраты, так как для работы необходимы 2-3 человека.

Особенности

- 1 Используя 1,2м³ ковш (нашей фирмы) можно очень быстро забить 12-метровую сваю.
- 2 Возможна экономия времени на забивании и вытягивании свай.
- 3 Гидравлический двигатель производит высокочастотную вибрацию.
- 4 Регулирование вибрации легко осуществляется ножной педалью в кабине контролера.
- 5 Направление сваи (двухтавровая сталь) не имеет значения, благодаря свободному углу поворота стрелы.

Ожидание патента

- 1 Мы находимся в процессе получения патента на дополнительные функции по безопасности кабины. В вибромолоте свая сжимается с помощью гидравлического зажимного патрона, что препятствует ее падению во время перемещения, забивания или вытягивания.

Уменьшение шума

- 1 В месте соприкосновения вибратора и машины установлен амортизационный материал (твердая резина).

Сокращение вибрации

- 1 При необходимости, можно уменьшить вибрацию, механически уменьшив скорость двигателя.

Свайный копер

Спецификация (Модель РСF300)	
Мощность	40КВ
Длина сваи	12 м
Основания машинного	30 т
N-показатель Твёрдость грунта:	35
Вязкость грунта:	20
Гидравлический вибромолот:	2.2 т

Преимущество 2 Удобство использования

- 1 Возможна работа даже под линиями электропередач и под мостами (с помощью смены основной машины).
- 2 Работа почти такая же простая, как работа ковшом.
- 3 Вибромолот-герметичного гидравлического типа, поэтому прост в управлении.

Специфика

- 1 За короткое время возможно перемещение между участками работ, без снятия вибромолота.
- 2 Работа с 10-метровыми сваями, например с двухтавровой балкой, возможна на одной машине, без помощи другого подземного края.
- 3 Работу можно начать сразу после прибытия машины на участок и установки вибромолота.
- 4 12-метровые сваи могут забиваться или вытягиваться за одну операцию.



Мощность

Скорость

Гидро Мега Вибрационная машина

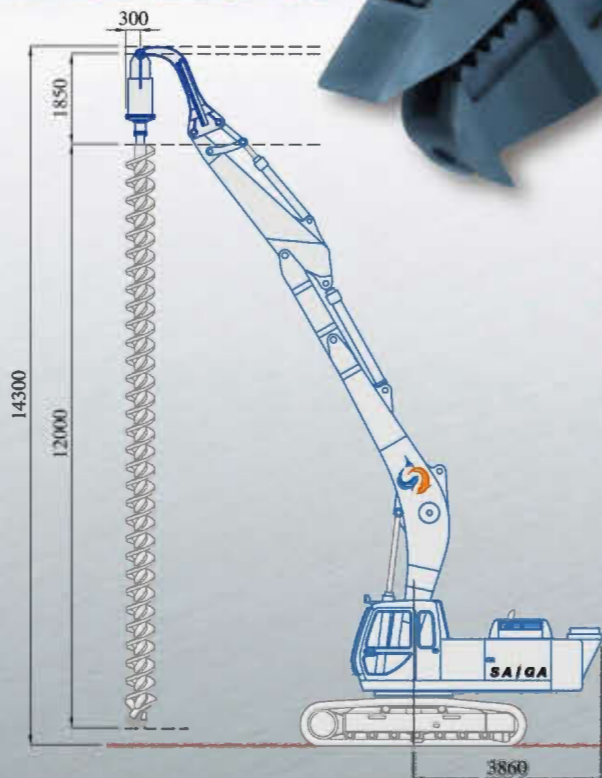
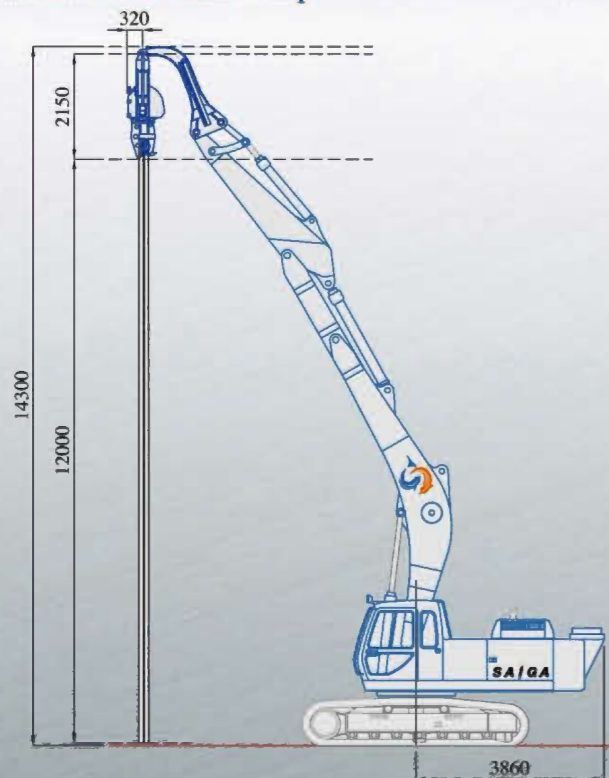
Качество

Экология

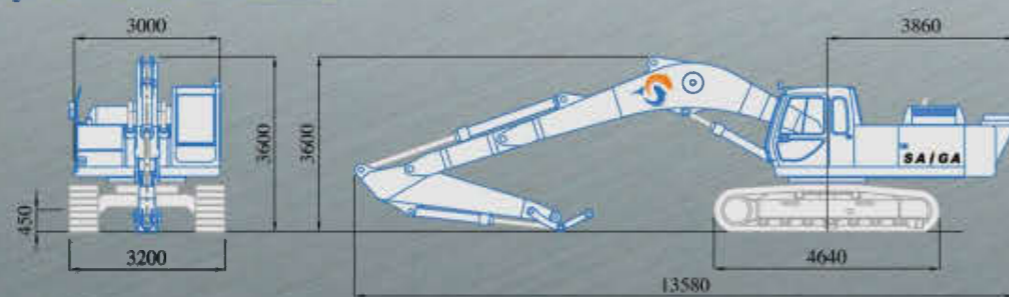
Составные части Гидро Мега Вибрационной машины

■ Высокочастотный копер

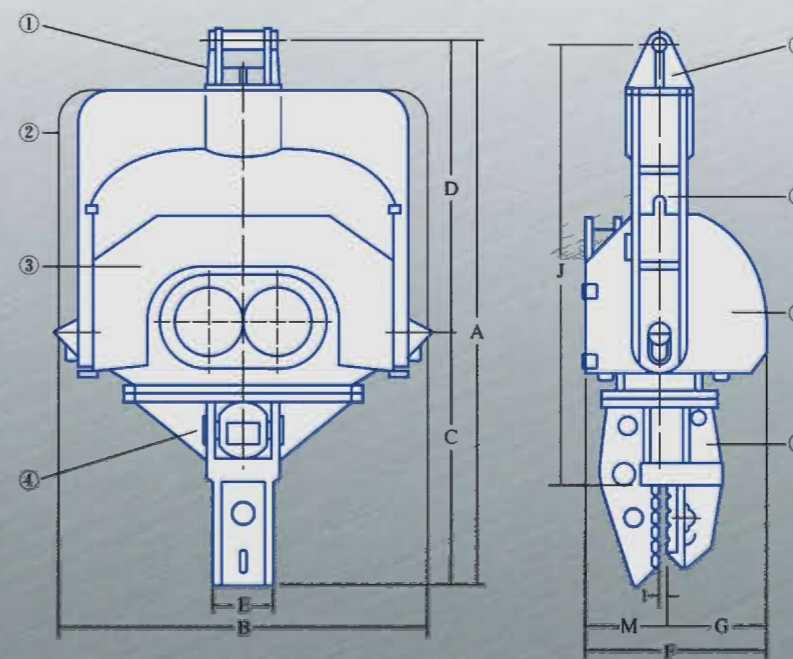
■ Гидравлический ямокопатель



■ Чертеж основной машины



Чертеж Гидро Мега Вибрационной машины



Чертеж

м.м.

Модель	PCF250	PCF300	PCF350	PCF450
Пункт				
A	1800	2150	2350	2600
B	1250	1400	1570	1650
C	850	1050	1100	120
D	950	1100	1300	140
E	215	215	215	215
F	600	710	730	910
G	250	280	300	350
H	350	430	450	500
I	50	50	50	50
J	1420	1790	1860	2050

Н·М·V

(Гидро Мега Вибрационная машина)

Сравнение НМV с продуктами конкурентов
Наша фирма вносит вклад в увеличение скорости строительных работ, улучшая свои продукты по всем параметрам, таким как частота и сила вибрации, длина свай, устойчивость. Также возможно проводить бурение, просто сменяв насадку.

Н·P·D

(Гидро-бурильная машина)

Спецификация НМV Сайга

Пункт	Модель	PCF			
		250	300	350	450
Частота вибрации	rpm	3000	3200	3500	3500
Масса основной машины	kg	1500	2200	2800	3500
Сила давления	kg/cm ²	280	320	325	350
Сила вибрации	TONS	20.5	35.6	45	60
Максимальная длина свай	m	9	13	16	18
Транспортер	TONS	18~25	30~40	40~50	40~65

Спецификация конкурента

Наименование	FF1 070	
	LHV-07L	LHV-07B
Частота вибрации (Hz [rpm])	27~30 [1,600~1,800]	30~37 [1,800~2,200]
Масса основной машины (kg)	1,060	1,000
Сила давления (Pa [kgf/cm ²])	28.0 [280]	17.5 [175]
Сила вибрации (kN [t])	105~133 [10.7~13.6]	89.2~132.4 [9.1~13.5]
Длина свай	примерно до 7 м	
Применимый гидравлический ковш	0.7m ³	

Краткое сведение о компании

Название компании: Акционерное общество «Сайга»

Главная контора: 2-5 Takasago, Takaiishi City, Osaka Pref. 592-0001
Tel.:+81-72-268-1122; Fax:+81-72-268-0565

Филиал в Кобэ:

Филиал в Нагоя:

Филиал в Канто:

Филиал в Нара:

Филиал в Сикоку:

Филиал в Кюсю:

Филиал в Нийгата:

Завод в Осака:

Центр тяжелой техники в Кайдзука:

Уставной капитал: 48 млн. иен

Президент: Директор-представитель САЙГА
Кисабуро

Численность работников: 160 чел.

Вид деятельности: Лизинг кранов,
транспортировка и монтаж тяжелых грузов,
монтаж и периодическое техобслуживание
оборудования, техосмотр и обслуживание
автомобилей

Лицензия на строительство: Выдана
Министерством государственных земель и
транспорта №18150(категория 15)

Лицензия на государственный техосмотр
автомобилей: Выдана Управлением
транспорта района Кинки №1578A

Используемые банки: Мицубиси-Токио-UFJ,
Рисона, Кинки-Осака, Мицуй-Сумитомо,
Сэннсю

